

№1

В ГРИЛЕ\*



# ГРИЛЬ УГОЛЬНЫЙ

сферический

Ø 47 см

Арт. BQ-W18

\* знание марки и декларируемая покупка, исследования  
ООО «Миттель-МГУ» 2012 – 2014 гг, ООО «Профи  
Исследования» 2015 – 2022 гг.



# ГРИЛЬ УГОЛЬНЫЙ

## Арт. BQ-W18

### РУКОВОДСТВО ПО ЭКСПЛУАТАЦИИ

#### ВВЕДЕНИЕ

Настоящее Руководство по эксплуатации предназначено для ознакомления с назначением, техническими характеристиками, комплектацией, а также содержит инструкции по сборке и другие сведения, необходимые для обеспечения правильной и безопасной эксплуатации гриля.

Гриль предназначен для приготовления пищи на углях вне помещений, на открытом воздухе.

#### ХАРАКТЕРИСТИКИ ГРИЛЯ

Показатель	Данные
Рабочая поверхность гриля, диаметр (мм)	450
Высота до решетки-гриль (мм)	750
Масса (кг)	8,5
Толщина металла в стенках (мм)	0,8
Покрытие	Термостойкая эмаль
Температурная стойкость покрытия, °С	до 600

#### СОСТАВ:

Нижняя полусфера (дно) и верхняя полусфера (крышка) – сталь с покрытием из жаростойкой эмали;  
Решетка-гриль, решетка для угля, нижняя полка, поддон для золы – сталь с жаропрочным покрытием;  
Термометр – стекло, алюминий, коррозионностойкая сталь;  
Ножки, заслонки, ручки – коррозионностойкая сталь;  
Колеса, ручки – пластик.

#### МЕРЫ БЕЗОПАСНОСТИ

1. Не используйте гриль не по назначению.
2. В качестве топлива используйте древесный уголь или древесно-угольные брикеты.
3. Не прикасайтесь открытыми частями тела к нагретым поверхностям гриля. Используйте специальные инструменты (кочерга, совок) и принадлежности (прихватки, рукавицы и т.д.).
4. Не подпускайте детей и животных к работающему или остывающему грилю.
5. Не оставляйте без присмотра работающий гриль с горящим углём.
6. Не используйте гриль в закрытых помещениях.
7. Не используйте гриль в ветреную погоду.
8. Не устанавливайте гриль ближе, чем за 5 м от деревьев, кустарников, горючих предметов и конструкций.
9. Не переносите гриль с горящими углями.
10. Не применяйте для розжига углей бензин, спирт и другие легковоспламеняющиеся жидкости, не предназначенные для розжига.
11. Не сжигайте в жаровне материалы, содержащие в себе пластики, клеи и смолы – пластиковую упаковку, ДСП, фанеру и т.п.
12. Не оставляйте тлеющую золу в жаровне и зольном ящике. Золу необходимо выгребсти в металлическую ёмкость и залить водой.
13. Не пользуйтесь неисправным грилем (прогоревшая жаровня, отсутствуют крепления и т.д.).
14. Не вносите изменений в конструкцию гриля самостоятельно, без согласования с предприятием-изготовителем.

#### ВНИМАНИЕ!

Производитель не несет ответственности за травмы и повреждения имущества, вызванные несоблюдением требований мер безопасности и правил эксплуатации изделия, указанных в данном Руководстве.

#### ГАРАНТИЙНЫЕ ОБЯЗАТЕЛЬСТВА

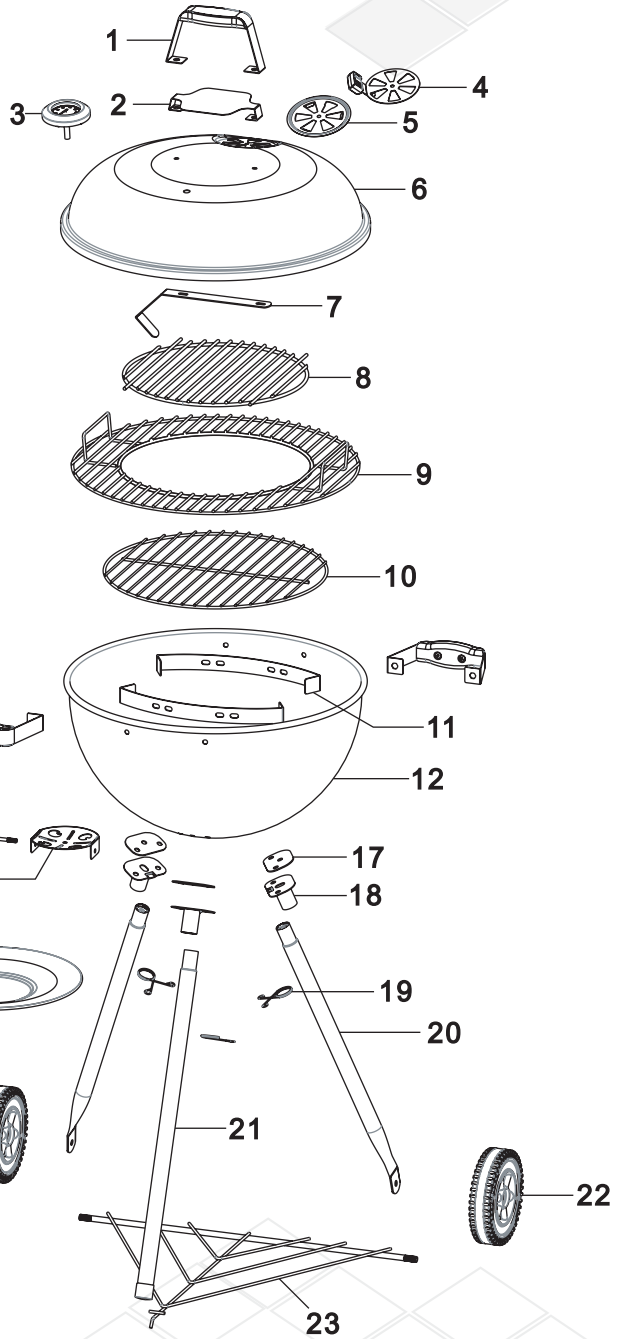
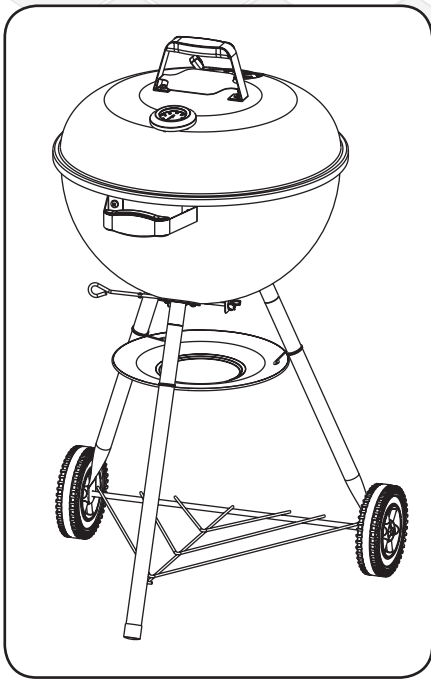
Предприятие-изготовитель гарантирует нормальную работу изделия в течение 36 месяцев со дня продажи при условии соблюдения правил пользования, изложенных в настоящем руководстве по эксплуатации.

Гарантии не распространяются в случае выхода изделия из строя по вине потребителя, в результате несоблюдения требований, изложенных в руководстве по эксплуатации.






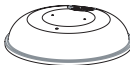


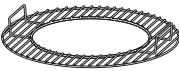







В течение гарантийного срока предприятие производит гарантийный ремонт.




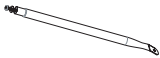


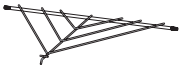
**Организация, уполномоченная принимать претензии от потребителей:** ООО "РЕСТВЕЙ", 115230, Россия, г. Москва, муниципальный округ Нагатино-Садовники вн.тер.г., Хлебозаводский пр-д, д. 7, стр. 10, этаж/помещ. 5/514.






**Телефон Горячей линии для потребителей 8-800-200-80-84** (Звонок для регионов России бесплатный)



ПЕРЕЧЕНЬ ДЕТАЛЕЙ:

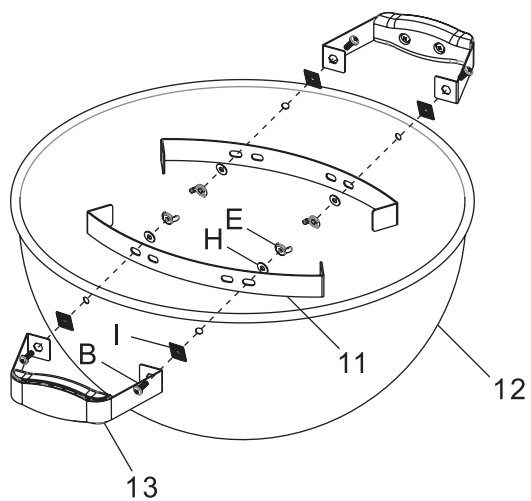
1		x1
2		x1
3		x1
4		x1
5		x1
6		x1
7		x1
8		x1
9		x1
10		x1
11		x2
12		x1
13		x2
14		x1
15		x1
16		x1

17		x3
18		x3
19		x3
20		x2
21		x1
22		x2
23		x1

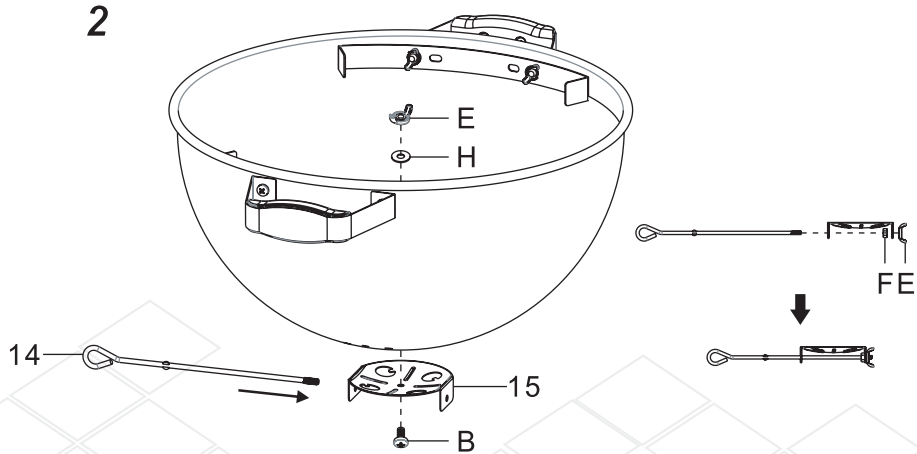
A	M6x16		x2
B	M6x12		x11
C	M5x12		x1
D	M10		x2
E	M6		x14
F	M6		x1
G	M5		x1
H	Ø6x16		x14
I	23x23		x6

# СБОРКА

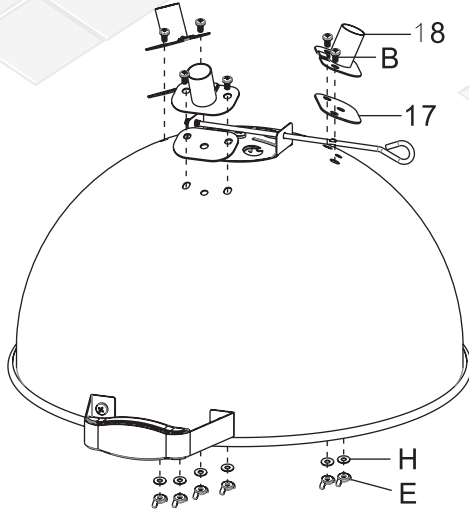
1



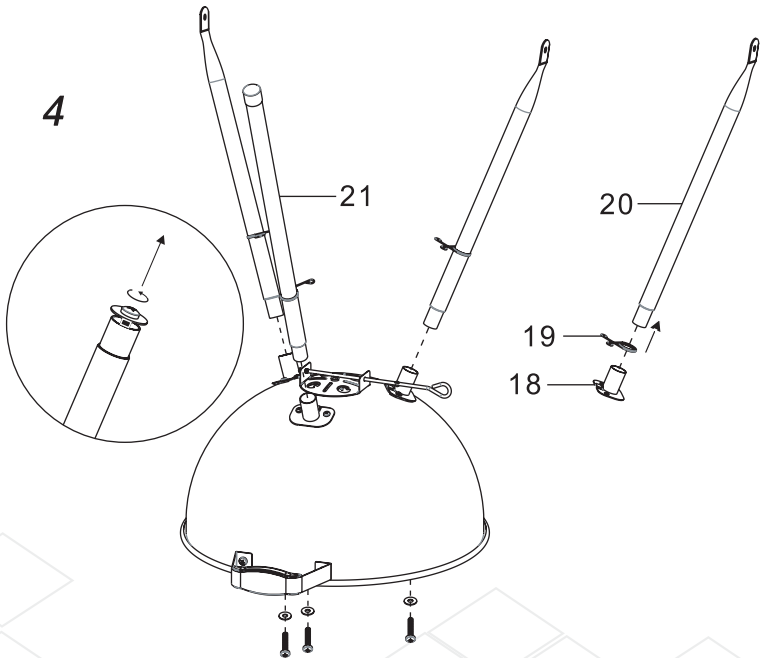
2

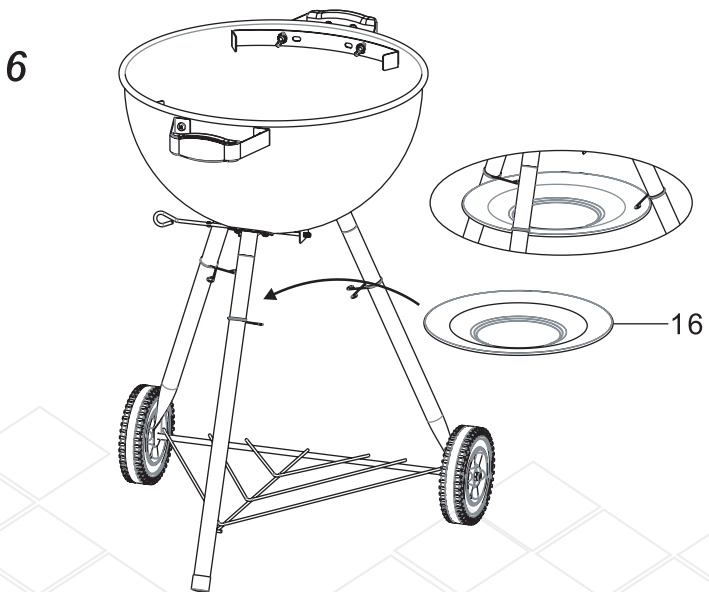
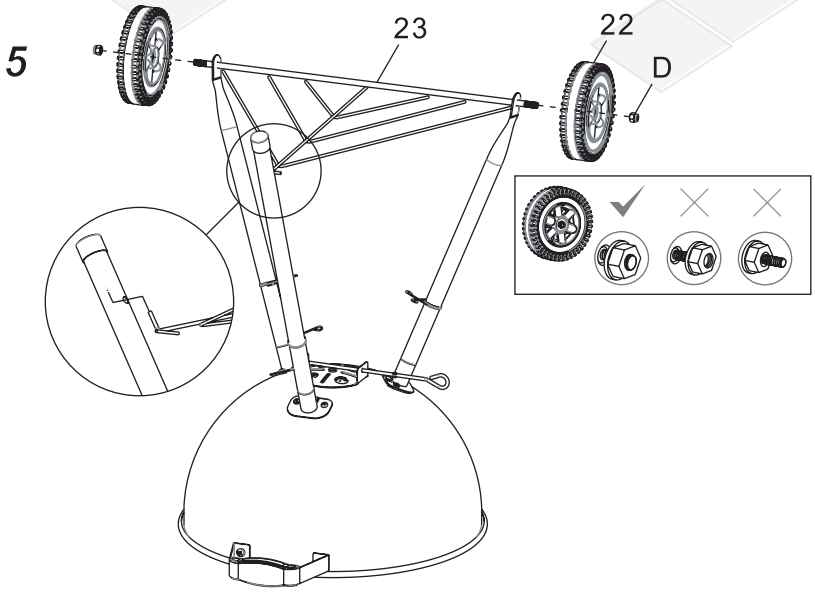


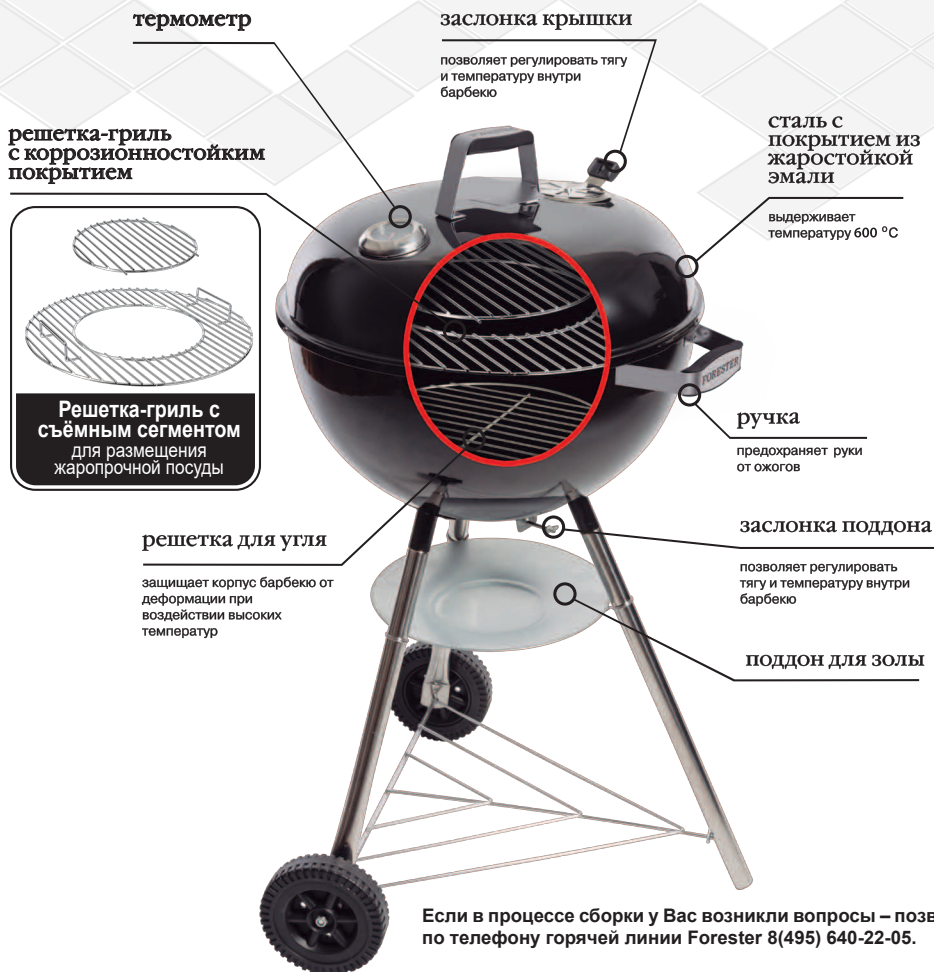
3



4







Если в процессе сборки у Вас возникли вопросы – позвоните по телефону горячей линии Forester 8(495) 640-22-05.

### ПРАВИЛА ЭКСПЛУАТАЦИИ ГРИЛЯ

Гриль прослужит дольше, если вы будете соблюдать несколько простых правил его эксплуатации:

1. В качестве топлива используйте древесный уголь или древесно-угольные брикеты.
2. Не перегревайте жаровню гриля, не загружайте топлива больше, чем это необходимо.
3. Не заливайте разогретую жаровню водой.
4. Храните гриль в сухом месте.
5. Содержите гриль в чистоте, убирайте золу и уголь, оставшиеся в жаровне и зольнике после использования.
6. При эксплуатации ставьте гриль на ровную поверхность.
7. Не применяйте для очистки поверхностей гриля грубые щётки и абразивные средства, способные повредить покрытие.



RESTWAY

[www.forester-tm.ru](http://www.forester-tm.ru)