

№1*
В ГРИЛЕ



ГАЗОВЫЙ ГРИЛЬ

руководство по эксплуатации



Арт. BQ-709

* знание марки и декларируемая покупка, исследования
ООО «Миттель-МГУ» 2012 – 2014 гг, ООО «Профи
Исследования» 2015 – 2022 гг.



ГАЗОВЫЙ ГРИЛЬ

Арт. BQ-709

Игнорирование инструкций и требований может привести к пожару или взрыву!

Потребитель несет ответственность за правильную сборку, установку и уход за газовым грилем. Несоблюдение инструкций, приведенных в данном руководстве, может привести к телесным повреждениям и/или повреждению имущества.

Перед использованием прибора ознакомьтесь с инструкцией. Сохраните это руководство для использования в будущем.

Используйте гриль только на открытом воздухе.

Предупреждение: Детали гриля могут быть очень горячими, не подпускайте детей и животных к работающему грилю.

Не перемещайте прибор во время использования.

Отключите подачу газа в газовом баллоне после использования.

Не вносите изменения в гриль.

Это оборудование следует хранить вдали от легковоспламеняющихся материалов во время использования.

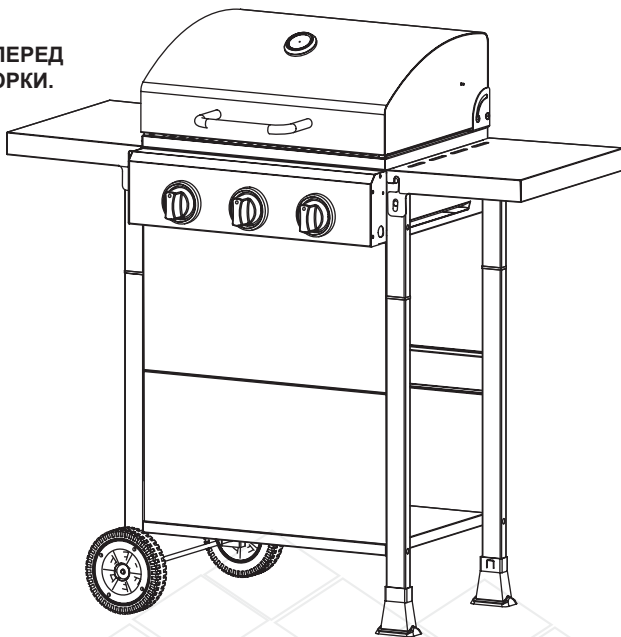
Регулятор и шланг должны быть правильно подключены к прибору. Для затяжки гайки на соединительной резьбе необходимо использовать гаечный ключ.

Не держите газовый баллон внутри гриля при использовании. Запрещается вставлять/помещать газовый баллон в гриль.

В ЦЕЛЯХ ВАШЕЙ БЕЗОПАСНОСТИ, ЕСЛИ ВЫ ЧУВСТВУЕТЕ ЗАПАХ ГАЗА:

1. Отключите подачу газа в газовом баллоне.
2. Выключите газовые конфорки; не используйте рядом электрические приборы.
3. Проверьте наличие утечек, как описано в этом руководстве.
4. Если запах не исчезнет, обратитесь в организацию, уполномоченную принимать обращения покупателей или направьте свой вопрос на сайт торговой марки.

**ТОЛЬКО ДЛЯ ИСПОЛЬЗОВАНИЯ НА
ОТКРЫТОМ ВОЗДУХЕ
ОЗНАКОМЬТЕСЬ С ИНСТРУКЦИЕЙ ПЕРЕД
НАЧАЛОМ ИСПОЛЬЗОВАНИЯ И СБОРКИ.
СОХРАНИТЕ ИНСТРУКЦИЮ
ДЛЯ ДАЛЬНЕЙШЕГО
ИСПОЛЬЗОВАНИЯ**



МЕРЫ ПРЕДОСТОРОЖНОСТИ:

1. Проверяйте герметичность всех соединений после каждой заправки баллона или перед каждым использованием.
2. Никогда не проверяйте наличие утечек при помощи спички, зажигалки или других разжигающих средств.
3. Не храните бензин или другие легковоспламеняющиеся средства вблизи этого или любого другого газового оборудования.
4. Не подключенные баллоны низкого давления не должны храниться рядом с этим или любым другим газовым оборудованием.

ПЕРЕД СБОРКОЙ

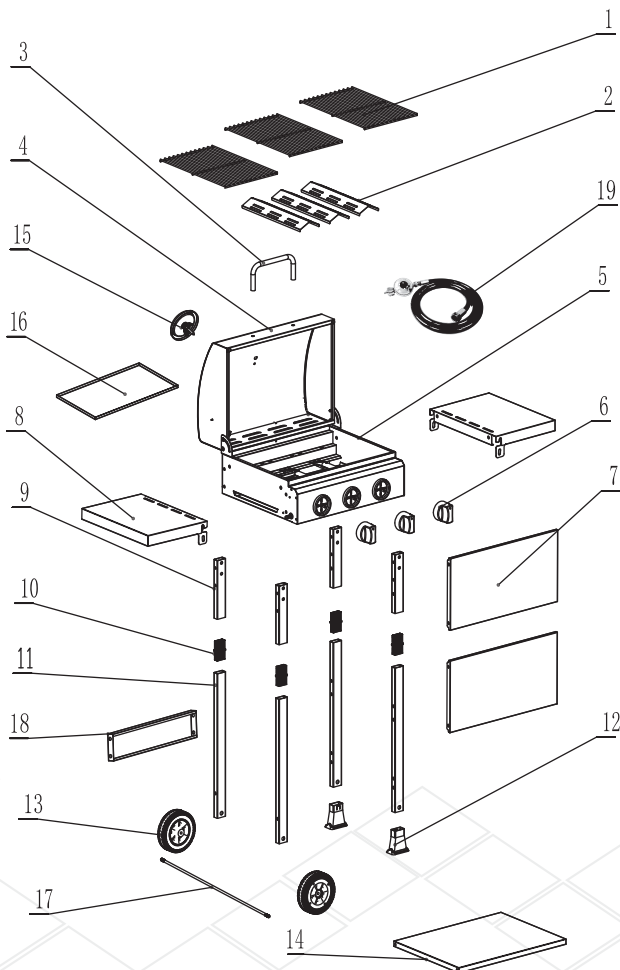
ПРЕДУПРЕЖДЕНИЕ: Не смотря на то, что при изготовлении данного гриля все края деталей были обработаны, следует обращаться с комплектующими с осторожностью, чтобы избежать случайных царапин.

Необходимые инструменты:







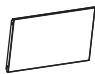





1. Крестовая отвертка.
2. Гаечный (разводной) ключ или плоскогубцы.


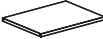










Пожалуйста, внимательно прочитайте всю инструкцию, прежде чем начать сборку. Найдите большую чистую зону, в которой можно собрать газовый гриль. Ознакомьтесь со списком деталей и схемой сборки. Гриль содержит в том числе крупные детали, рекомендуем собирать его вдвоем.

РАЗВЕРНУТЫЙ ВИД:



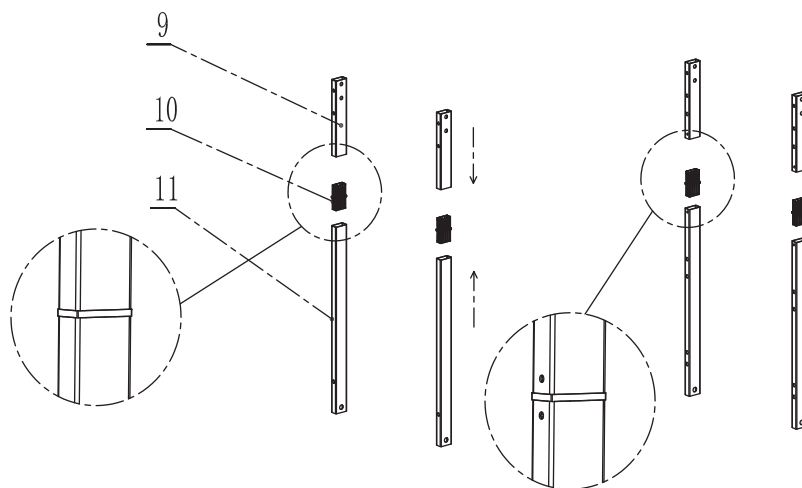
ПЕРЕЧЕНЬ ДЕТАЛЕЙ:

1		3
2		3
3		1
4		1
5		1
6		3
7		2
8		2
9		4
10		4
11		4
12		2

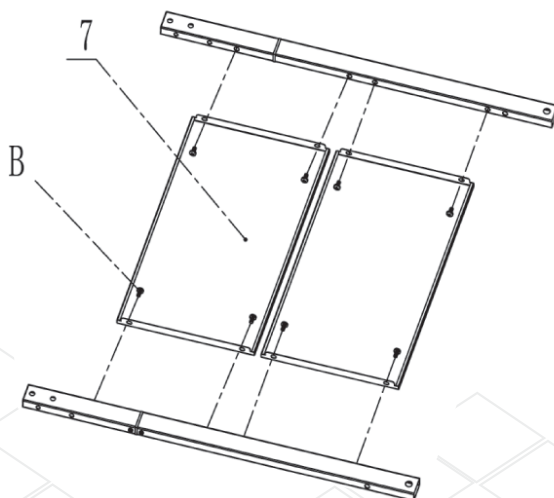
13		2	
14		1	
15		1	
16		1	
17		1	
18		1	
19		1	
A	st4. 5x15		8
B	M6x12		14
C	M6x50		12
D	M6x15		8
E	M8		2

СБОРКА

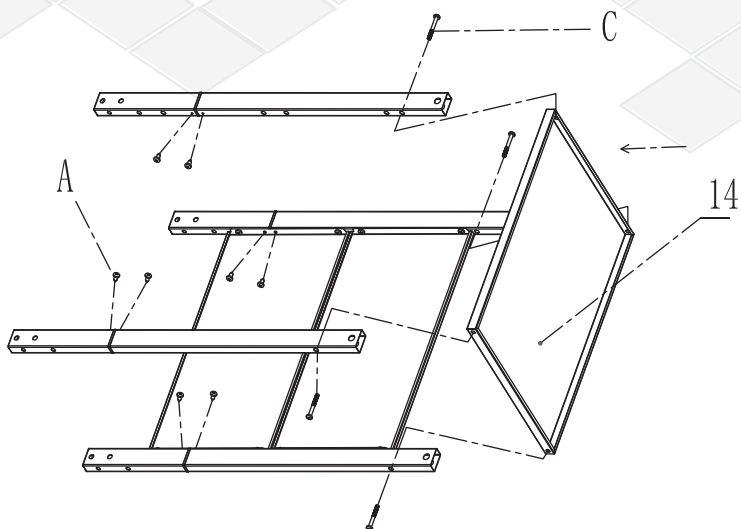
1. Соберите ножки.



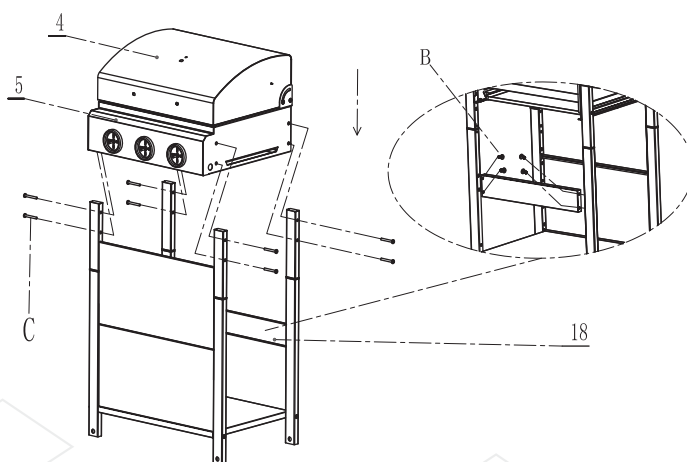
2. Соберите переднюю панель



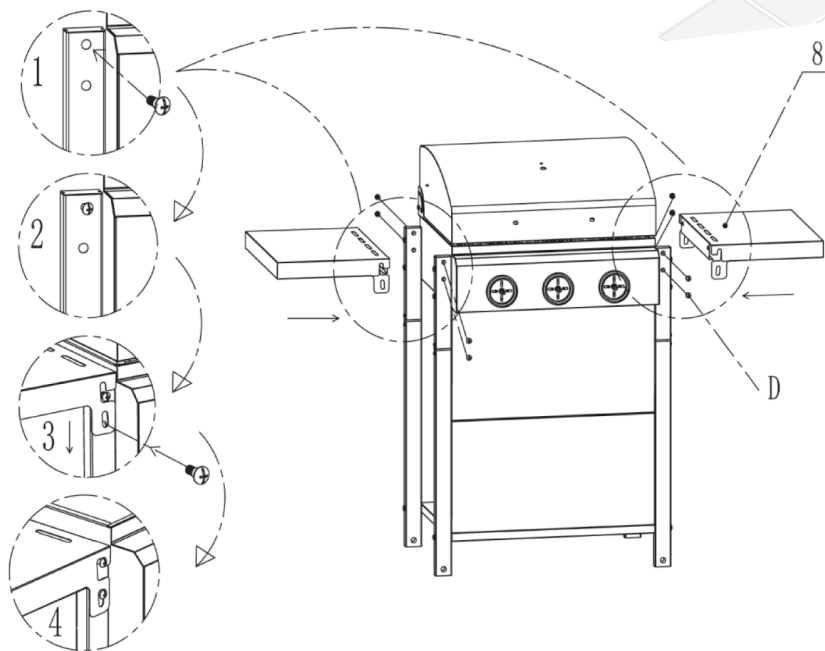
3.Соедините ножки, панель и полку №14 для образования основания гриля



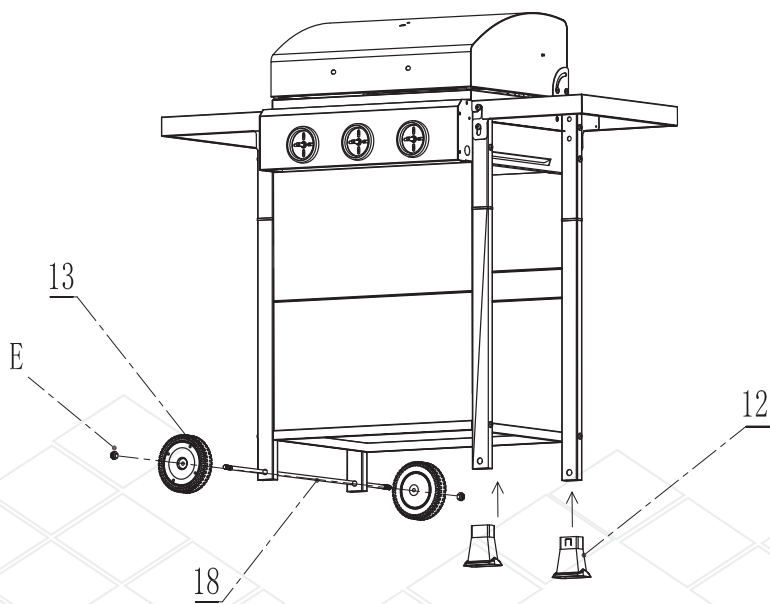
4.Соедините основание с корпусом и установите перекладину №18



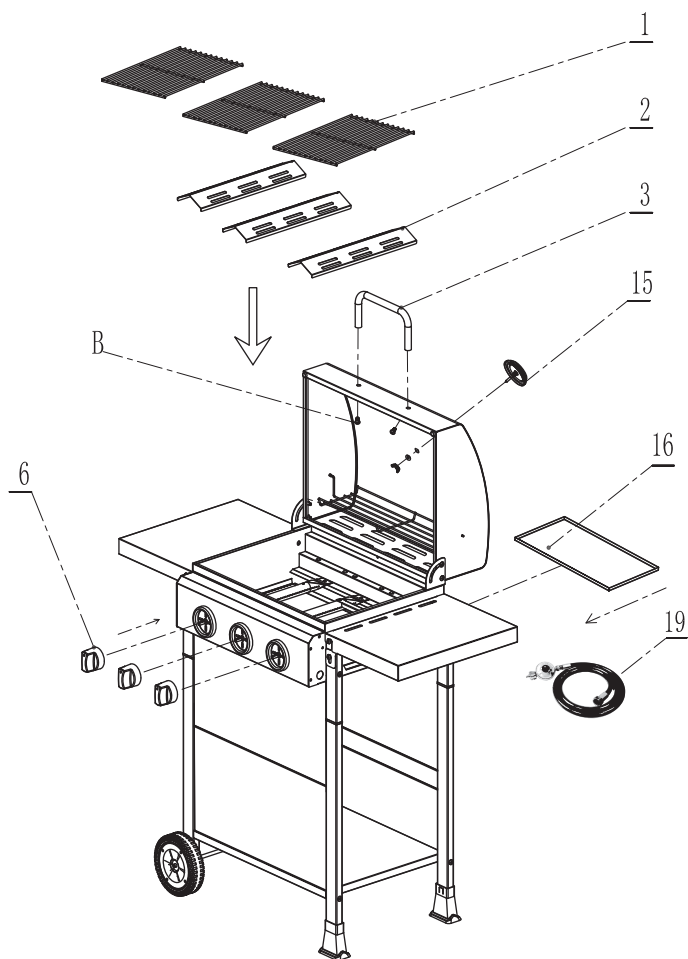
5. Присоедините складные боковые полки



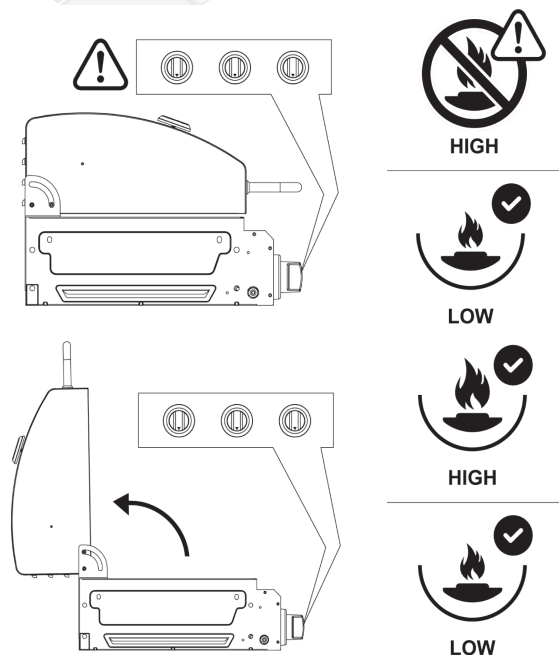
6. Соберите колесную часть



7. Установите на гриль: ручки № 3 на крышку, рассекатели пламени №2 на горелки в корпусе, решетки-гриль №1 поверх рассекателей, термометр №15 на крышку, поддон для сбора масла и жира №16, шланг с регулятором давления газа №19



ПРЕДУПРЕЖДАЮЩАЯ ИНФОРМАЦИЯ



ВАЖНО:

Внимательно прочитайте следующую информацию и убедитесь, что гриль правильно установлен, собран и за ним осуществляется должный уход.

Если у вас возникли вопросы по сборке или эксплуатации, обратитесь в организацию, уполномоченную принимать обращения покупателей или направьте свой вопрос на сайт торговой марки.

При использовании на земле всегда размещайте гриль и баллон на ровной поверхности. Никогда не зажигайте КОНФОРКИ, если КРЫШКА находится в закрытом положении.

Газовый гриль можно использовать с газовыми баллонами весом от 5 кг до 15 кг. Следуйте технической информации, указанной в руководстве по эксплуатации, и уточните у местного поставщика газа по поводу подходящего газового баллона для гриля.

ПОДКЛЮЧЕНИЕ ГАЗОВОГО БАЛЛОНА К ГРИЛЮ

Этот газовый гриль подходит для использования с бутаном, пропаном или смесями сжиженного нефтяного газа низкого давления.

Шланг с регулятором давления газа должен быть надежно прикреплен к грилю с помощью хомутов для шлангов. **Убедитесь, что гибкий шланг не соприкасается с горячей поверхностью, избегайте его скручивания.**

Регулятор давления газа и шланг

Используйте только регуляторы и шланги, предназначенные для сжиженного газа.

Срок службы регулятора оценивается в 2 года. Обратитесь в организацию, уполномоченную принимать обращения покупателей или направьте свой вопрос на сайт торговой марки для получения информации о подходящем регуляторе.

Использование неправильного регулятора или шланга небезопасно: всегда проверяйте наличие правильных аксессуаров перед началом работы с грилем.

Используемый шланг должен выполнять требования соответствующего стандарта страны использования. Изношенный или поврежденный шланг необходимо заменить. Убедитесь, что шланг не засорился, не перегнут и не соприкасается с какой-либо частью гриля, кроме как в месте его соединения.

Длина гибкого шланга не должна превышать 1,5 м.

Хранение газового гриля

Хранение гриля в помещении допускается только в том случае, если газовый баллон отсоединен от него. Если гриль не будет использоваться в течение определенного периода времени, его следует хранить упакованным, в сухом, свободном от пыли месте.

Газовый баллон

Газовый баллон нельзя ронять или грубо обращаться с ним! Если гриль не используется, баллон необходимо отсоединить. Установите защитный колпачок на газовом баллоне после отсоединения баллона от прибора.

Всегда подключайте или заменяйте баллон в хорошо проветриваемой зоне, вдали от источников воспламенения, ни в коем случае при наличии пламени, искры или источника тепла.

- Баллоны должны храниться на открытом воздухе в вертикальном положении и в недоступном для детей месте.
- Баллон никогда не следует хранить там, где температура может достигать 50° C.
- Не храните баллон вблизи пламени, сигнальных ламп или других источников воспламенения. НЕ КУРИТЕ рядом с баллоном.
- Этот гриль предназначено для использования на открытом воздухе, вдали от любых легковоспламеняющихся материалов.
- Важно, чтобы не было препятствий сверху, свободное расстояние до боковой или задней части прибора должно составлять не менее 122 см.
- Важно, чтобы вентиляционные отверстия прибора не были закрыты.
- Гриль необходимо использовать на ровной, устойчивой поверхности.
- Прибор должен быть защищен от ветра, дождя и снега.

Детали гриля, опечатанные производителем, не должны заменяться пользователем. Никакие изменения не должны вноситься в какую-либо часть этого гриля, а ремонт и техническое обслуживание должны выполняться только квалифицированным специалистом.

Подключение баллона к газовому грилю

Перед подключением убедитесь, что в головке газового баллона, регуляторе давления, конфорке и выходных отверстиях конфорки нет мусора. Пауки и насекомые могут гнездиться внутри и засорить конфорку или отверстия газовых трубок. Засоренная конфорка может привести к возгоранию внизу гриля.

При загрязнении, прочистите отверстия конфорки с помощью сжатого воздуха.

Подсоедините шланг с регулятором давления газа к газовому баллону при помощи гаечного ключа, чтобы затянуть его на соединительную резьбу. При замене шланга его необходимо прикрепить к грилю и регулятору с помощью хомутов для шлангов. Отсоедините регулятор от газового баллона, когда гриль не используется.

Гриль следует использовать в хорошо проветриваемой зоне.

ИСПОЛЬЗУЙТЕ ЭТОТ ГРИЛЬ ТОЛЬКО НА ОТКРЫТОМ ВОЗДУХЕ.

ПЕРЕД ИСПОЛЬЗОВАНИЕМ ПРОВЕРЬТЕ НАЛИЧИЕ УТЕЧЕК

Никогда не проверяйте наличие утечек газа при помощи искры/спички, всегда используйте мыльный водный раствор

ПРОВЕРКА НАЛИЧИЯ УТЕЧЕК

Приготовьте 100 мл раствора для обнаружения утечек газа, смешав одну часть средства для мытья посуды с 3 частями воды.

Убедитесь, что ручки конфорок находятся в положении «ВЫКЛЮЧЕНО».

Подключите регулятор к баллону, убедитесь в надежности соединений, затем пустите из баллона газ.

Нанесите губкой мыльный раствор на шланг и все соединения. Если появляются пузырьки, у вас есть утечка, которую необходимо устранить перед использованием.

Обязательно повторное тестирование после устранения неисправности.

Выключите газ в баллоне после тестирования.

Если утечка обнаружена и не может быть устранена, не пытайтесь устранить ее самостоятельно, а обратитесь к квалифицированному специалисту.

ПЕРЕД ИСПОЛЬЗОВАНИЕМ

Рекомендация: обязательно сливайте жир/масло до того, как объем жидкости превысит 2/3 объема поддона

Инструкции по разжиганию гриля

1. Откройте крышку гриля, прежде чем зажечь конфорки.
2. Поверните все ручки управления по часовой стрелке в положение «ВЫКЛЮЧЕНО».
3. Подключите регулятор давления газа к газовому баллону. Включите подачу газа на баллоне. Проверьте с помощью мыльной воды наличие утечки газа между баллоном и регулятором.
4. Нажмите на переднюю левую ручку управления конфоркой и, продолжая нажимать, поверните ручку против часовой стрелки в положение «СИЛЬНОЕ» (слышен щелчок). Это действие зажжет левую конфорку. Проследите, загорелась ли конфорка. Если нет, повторите этот процесс.
5. Если конфорка не загорелась после повторной попытки, подождите 5 минут и повторите пункт 4.
6. Отрегулируйте температуру, поворачивая ручку в положение «СИЛЬНОЕ» или «СЛАБОЕ».
7. Если конфорка не горит, подожгите конфорку спичкой.
8. Если вы планируете использовать всю рабочую зону гриля, зажгите остальные две конфорки последовательно слева направо.
9. Для выключения гриля, сначала перекройте клапан газового баллона, чтобы прекратить подачу газа, затем дождитесь пока выгорят остатки газа, и только после поверните ручки управления конфорками по часовой стрелке в положение «ВЫКЛЮЧЕНО».

Предупреждение: Если конфорка не зажигается, поверните ручку управления в положение выключения (по часовой стрелке), а также перекройте клапан баллона. Подождите пять минут, прежде чем снова попытаться зажечь конфорки.

Перед приготовлением блюд в первый раз, после разжигания конфорок, дайте грилю поработать около 15 минут с закрытой крышкой и включенным газом в положении «СЛАБОЕ». Это позволит «очистить» внутренние части и рассеять запах от окрашенной поверхности.

При работе с грилем рекомендуется использовать защитную перчатку-варежку.

Паспортная таблица:

ИЗГОТОВИТЕЛЬ:	MASTERYEAR YANGJIANG CO., LTD, 1/A No.52, Dongfeng 1 Road, Yangjiang, Guangdong, China (МАСТЕРИЕР ЯНГДЖЯНГ КО., ЛТД, 1/А, №52, ДонгФенг 1 роад, Янгджянг, Гуандонг, Китай).
ИМПОРТЕР:	ООО «ГРАС», 115280, Россия, г. Москва, вн.тер.г. Муниципальный округ Даниловский, ул. Восточная, д. 2, корп. 1, эт.1, помещ. 5, комн. 5,6.
НАЗВАНИЕ ПРОДУКТА:	FORESTER ГАЗОВЫЙ ГРИЛЬ
НОМЕР МОДЕЛИ:	BQ-709
ОБЩАЯ ТЕПЛОВАЯ МОЩНОСТЬ (бутан/пропан):	Бутан: 8,1 кВт (589 г/ч) (2,7 кВт х 3) Пропан: 8,1 кВт (579 г / ч) (2,7 кВт х 3)
ГАЗОВАЯ КАТЕГОРИЯ:	I3+(28-30/37)
ДАВЛЕНИЕ НАГНЕТЕНИЯ ГАЗА:	Бутан при 28-30 мбар и пропан при 37 мбар
РАЗМЕР ИНЖЕКТОРА:	0,82 мм
ДЛЯ ИСПОЛЬЗОВАНИЯ ТОЛЬКО НА ОТКРЫТОМ ВОЗДУХЕ.	
ПРЕДУПРЕЖДЕНИЕ: ДЕТАЛИ ГРИЛЯ МОГУТ БЫТЬ ОЧЕНЬ ГОРЯЧИМИ. НЕ ПОДПУСКАТЬ К ПРИБОРУ ДЕТЕЙ И ЖИВОТНЫХ.	
ПЕРЕД ИСПОЛЬЗОВАНИЕМ ПРИБОРА ОЗНАКОМЬТЕСЬ С ИНСТРУКЦИЕЙ ПО ЭКСПЛУАТАЦИИ.	
СДЕЛАНО В КИТАЕ.	
ДАТА ИЗГОТОВЛЕНИЯ:	август 2023
ПАРТИЯ №:	AV557 001/23

ЧИСТКА И УХОД

Очищайте гриль после каждого использования. НЕ используйте абразивные или легковоспламеняющиеся чистящие средства, так как они могут повредить детали прибора и вызвать пожар. Для очищения используйте теплую мыльную воду.

ОСТОРОЖНО: Чистка и обслуживание должны выполняться, когда гриль остыл и отключена подача газа из газового баллона.

ЧИСТКА

«Прокаливание» гриля после каждого использования в течение 15 минут позволит свести к минимуму остатки пищи на решетках-гриль.

ВНЕШНЯЯ ПОВЕРХНОСТЬ

Используйте мягкое моющее средство или раствор пищевой соды и горячей воды. Неабразивный чистящий порошок можно использовать на стойких пятнах, затем промыть водой.

Если внутренняя поверхность крышки гриля имеет вид отслаивающейся краски, скорее всего, это слой жира превратился в нагар и отслаивается. Рекомендуется тщательно очистить крышку изнутри концентрированным раствором горячей мыльной воды. Только для чистки пригоревшего жира можно использовать специальное средство для чистки духовок.

ПОДДОН

Удалите остатки пищи с помощью губки или мягкой щетки с мыльным раствором воды. Прополощите и дайте высохнуть.

РЕШЕТКИ-ГРИЛЬ ДЛЯ ПРИГОТОВЛЕНИЯ

Используйте мягкий мыльный водный раствор. Для стойких пятен можно использовать неабразивные чистящие средства, а затем промыть водой.

ОЧИСТКА КОНФОРКИ

ОСТОРОЖНО: Чистка и обслуживание должны выполняться, когда гриль остыл и отключена подача газа из газового баллона.

Выключите газ на ручке управления конфоркой и отсоедините газовый баллон.

Снимите рассекатели пламени.

Очистите горелку мягкой щеткой или продуйте сжатым воздухом и протрите тряпкой.

Очистите все засоренные порты (отверстия) горелок с помощью средства для очистки труб или жесткой проволоки (например, открытой скрепки).

Проверьте конфорку на наличие повреждений (трещин или отверстий). Если повреждение обнаружено, замените на новую конфорку. Установите конфорку на место, убедитесь, что отверстия газовых клапанов правильно расположены и закреплены на входе конфорки (трубка Вентури).

ОБСЛУЖИВАНИЕ

ПОИСК И УСТРАНЕНИЕ НЕИСПРАВНОСТЕЙ

ПРОБЛЕМА	ВОЗМОЖНАЯ ПРИЧИНА	РЕШЕНИЕ
Конфорки не горят при использовании системы зажигания	<ol style="list-style-type: none">1. Газовый баллон низкого давления пуст2. Неисправный регулятор3. Препятствия в конфорке4. Препятствия в газовых форсунках или газовом шланге5. Провод электрода ослаблен или отключен на электроде или блоке зажигания6. Электрод или провод поврежден, неисправный кнопочный воспламенитель	<ol style="list-style-type: none">1. Заменить на полный баллон2. Проверить или заменить регулятор3. Прочистить конфорку4. Прочистить форсунки и газовый шланг5. Подсоединить провод6. Заменить электрод и провод, заменить воспламенитель
Конфорки не горят при использовании системы зажигания	<ol style="list-style-type: none">1. Газовый баллон пуст2. Неисправный регулятор3. Засор в конфорке4. Препятствие в газовых форсунках или газовом шланге	<ol style="list-style-type: none">1. Заменить на полный баллон2. Проверить или заменить регулятор3. Прочистить конфорку4. Прочистить форсунки и газовый шланг
Конфорки не горят при использовании системы зажигания	<ol style="list-style-type: none">1. Газовый баллон низкого давления слишком мал2. Засор в конфорке3. Препятствие в газовых форсунках или газовом шланге4. Ветреные условия	<ol style="list-style-type: none">1. Используйте баллон большего размера2. Прочистить конфорку3. Прочистить форсунки и газовый шланг4. Используйте гриль в более защищенном месте

ГАЗОВЫЙ ГРИЛЬ FORESTER BQ-709 с 3-мя конфорками

3 конфорки из нержавеющей стали, Мощность: 8,1 кВт (2,7 кВт x 3)

Зона приготовления: 51 x 39 см, эмалированная чугунная решетка для гриля

Стальная крышка и корпус с термостойким порошковым покрытием

Складные боковые полки из стали с термостойким порошковым покрытием

Ручка крышки из нержавеющей стали

Пьезоподжиг

Панель управления из нержавеющей стали

Ручки конфорок из АБС-пластика

Оцинкованный стальной поддон для масла и жира

Размер гриля в рабочем состоянии: 118 x 46 x 102 см

Масса гриля: 18,5 кг

Импортер: ООО «ГРАС», Россия, 115280, г. Москва,
вн.тер.г. Муниципальный округ Даниловский, ул. Восточная, д. 2, корп. 1, эт.1,
помещ. 5, комн. 5,6.

Электронная почта: infogras@bk.ru

Сделано в Китае